

HIZLI GEÇİŞ TURNİKELERİ

SPEED GATE TURNSTILES

LTOP 111

TANSA
SINCE 1962



Çalışma

Çift yönlü kontrollü veya serbest giriş çıkış.

Kasa

AISI 304 kalite paslanmaz çelik. Opsiyonel: Siyah paslanmaz.

Kanat

Açılabilir kanatlı 10 mm temperli cam. Opsiyonel: Fume cam.

Üst Tabla

10 mm siyah temperli cam. Opsiyonel: Ahşap.

Fonksiyonlar

Mikroprosesör kontrol ile iki yönlü çalışma ve bir kişinin geçişine izin verme. Elektronik geçiş hafıza özelliği ile bir geçiş tamamlanmadan gelen diğer sinyalleri hafızaya alır ve kanatları kapatmadan geçişe izin verir. Opsiyonel: 2 x RS232 ve 1 x RS 485 haberleşme portu.

Mekanizma

Ayarlı mekanik tork kontrolü ile fiziksel sıkışmalarda kişiye zarar vermez.

Algılama Sensörleri

Her koridorda 6 adet karşılıklı sensör.

Acil Durum Modu

Yangın ihbar sisteminden gelen sinyal ile turnike acil mod konumuna geçer ve kanatlar açılır. Opsiyonel: Enerji kesintisinde akü desteği ile kanatlar otomatik olarak açık pozisyona geçer (Fail Safe).

Güvenlik Seviye Ayarı

Müşterinin kolayca ayarlayabileceği 2 adet güvenlik seviyesi ayarı bulunmaktadır. Kaçak ve tersten geçişler algılanarak sesli / gizli bildirim yapılır.

İndikatör

Üst tabla çevresinde ledli aydınlatma ve geçiş ledleri. Kanatlarda led aydınlatma.

Çalışma Voltajı

100-230 VAC. 47-60 Hz

Güç Tüketimi

Geçişlerde 58W, beklemede 9W (2 kanat için).

Çalışma Sıcaklığı

0° / +70°

Geçiş Hızı

~40 kişi / dakika.

Geçiş Aralığı

50 cm

Ağırlık

~79 kg (Tekli kanat)

Güvenlik Seviyesi

Caydırıcı.

Kullanım Alanları

İç ortam kullanımlarına uygundur.

Aksesuarlar

Kanat üzeri logo kazıma. Sticker. Uzaktan kumanda ünitesi. Paslanmaz çelik okuyucu aparatı. Sayaç. 2'li buton kontrol ünitesi. Paslanmaz çelik okuyucu ayağı. Paslanmaz çelik alt tabla (plate).

Operation

Controlled or control-free entrance/exit in both directions.

Chassis

AISI 304 quality stainless steel. Optional: Black stainless steel.

Wing

Angular winged, 10 mm tempered glass. Optional: Smoke colored glass.

Upper Table

10 mm black tempered glass. Optional: Wood.

Functions

Works bidirectionally and allows the passage of a single person only with its microprocessor control. Electronic passage memory feature saves in memory card swipes that occur before a passage is completed and allows them to pass without closing the wings. Optional: 2 x RS232 and 1 x RS485 communication ports.

Mechanism

With its adjustable mechanical torque control, the unit does not cause injury in the event of any jamming.

Sensors

6 reciprocal sensors in every corridor.

Emergency Mode

Turnstile switches to emergency mode upon the receipt of a signal from fire detection system and wings open. Optional: In case of power shortage, wings automatically switch to open position with the power supplied from the accumulator (Fail Safe).

Safety Level Setting

There are 2 security level adjustments that the customer can adjust. Runaway and reverse transitions are detected and voice / confidential notification is made.

Indicator

Led lighting around the top plate and transition leds. Led lighting on wings.

Operating Voltage

100-230 VAC. 47-60 Hz

Power Consumption

58W during passage, 9W during standby (For two wings).

Operating Temperature

0° / +70°

Passage Speed

~40 persons / minute.

Passage Width

50 cm

Weight

~79 kg (Single wing)

Security Level

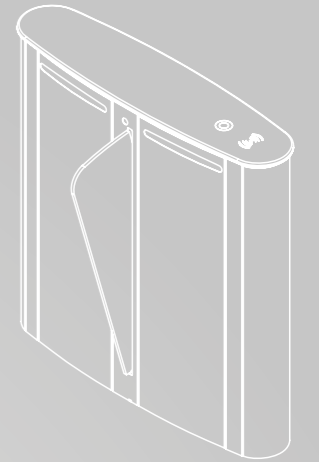
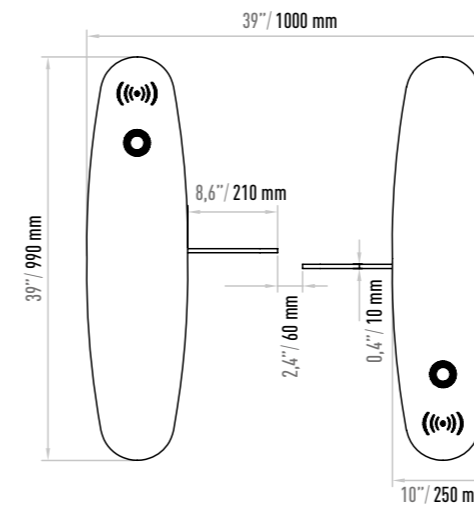
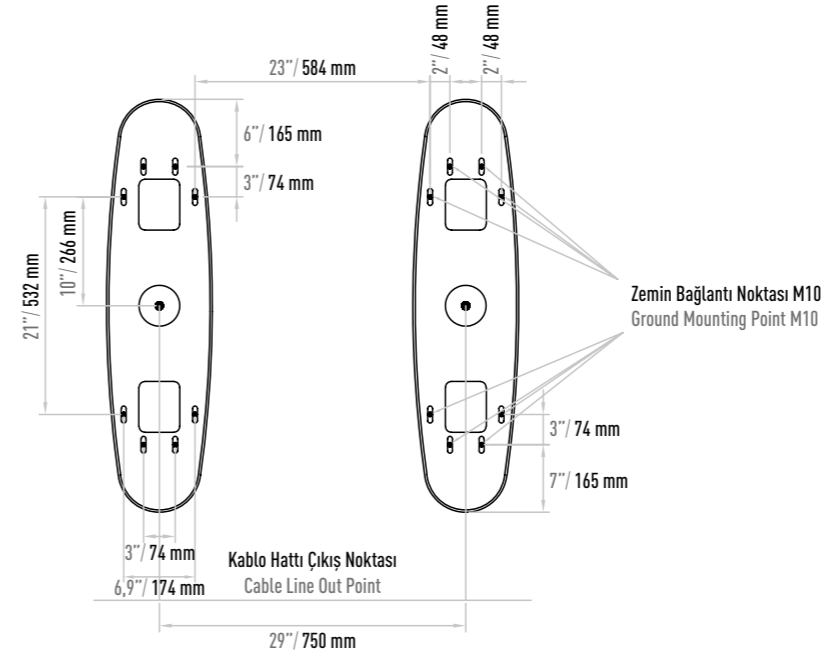
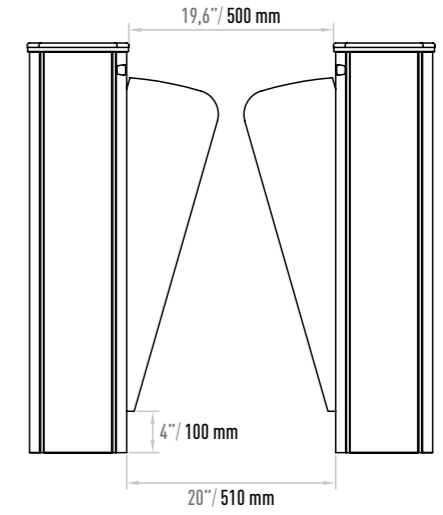
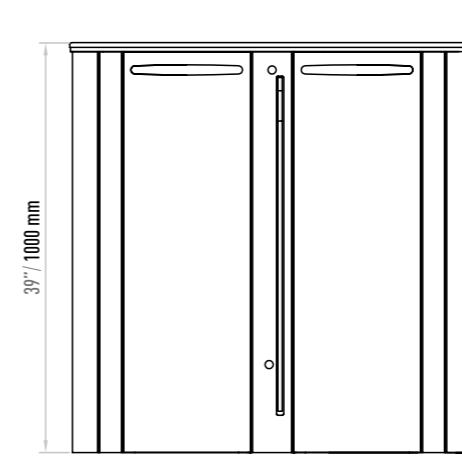
Deterrent.

Areas of Use

Suitable for indoor use.

Accessories

Logo engraving. Sticker. Remote control unit. Stainless steel reader apparatus. Meter. Button control unit. Stainless steel reader leg. Stainless steel bottom plate.



TANSA
1962'DEN BUGÜNE