

BOY TURNİKELERİ FULL HEIGHT TURNSTILES

LTF 600

TANSA
SINCE 1962



Çalışma

Her iki yöne ayarlanabilir manuel geçiş.

Kasa

1.5 mm kalınlığında farklı renk seçenekleriyle elektrostatik toz boya.

Opsiyonel: AISI 304 kalite paslanmaz çelik.

Hareketli Kapılar

4+4+2 mm lamine cam ve istenilen tonda film kaplama.

Fonksiyonlar

Ağırlık sensörü bağlantısı (RS 232). RS 485 ile bilgisayarla kontrol edilebilme.

4 adet okuyucu bağlantısı için kontak girişi. Hatalı ve yasak giriş çıkışlarda otomatik tahliye edebilme. Her iki yön için geçiş bilgisi.

Mekanizma

Servo motor kontrollü ve 12 bit açısız encoder.

Acil Durum Modu

Yangın ihbar sisteminden gelen sinyal ile geçişin her iki yöne otomatik olarak açılması sağlanır.

Operation

Adjustable manual passage to either direction. Optional: Motorized

Chassis

1.5 mm thick with various color options electrostatic powder coated.

Optional: AISI 304 quality stainless steel.

Moving Gates

4+4+2 mm laminated glass and desired tint film coating.

Functions

Height sensor connection (RS 232). Computer control with RS 485. Contact input

for 4 reader connections. Automatic evacuation at faulty and forbidden input. Switching information for both directions.

Mechanism

12 bit angular encoder with servo motor control.

Emergency Mode

The fire alarm system is switched on automatically when the incoming signal is switched on in both directions.

Çalışma Voltajı

100-230 VAC, 47-60 Hz

Güç Tüketimi

Geçişlerde 50W, beklemede 25W

Çalışma Sıcaklığı

0° / +55°

Geçiş Hızı

-5-8 kişi / dakika.

Geçiş Aralığı

53 cm

Ağırlık

-400 kg

Güvenlik Seviyesi

Çok yüksek güvenlik.

Kullanım Alanları

İç ortam kullanımlarına uygundur.

Opsiyonlar

Boy sensörü.

Operating Voltage

100-230 VAC, 47-60 Hz

Power Consumption

50W during passages, 25W during stand-by

Operating Temperature

0° / +55°

Passage Speed

-5-8 persons / minute.

Passage Width

53 cm

Weight

-400 kg

Security Level

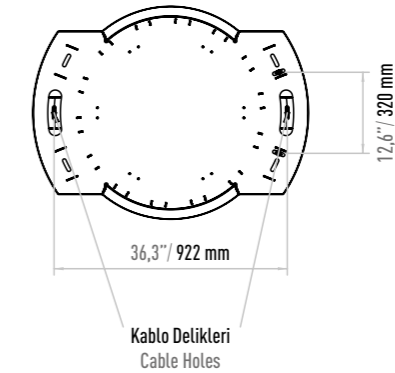
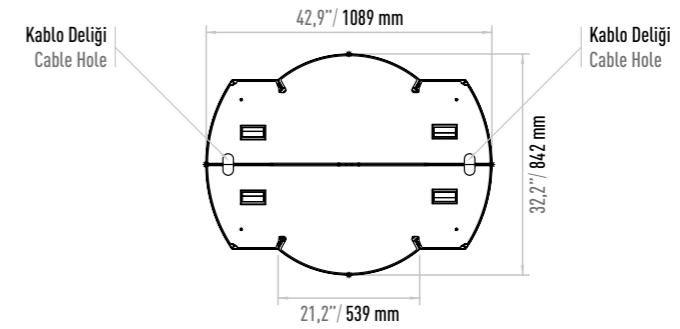
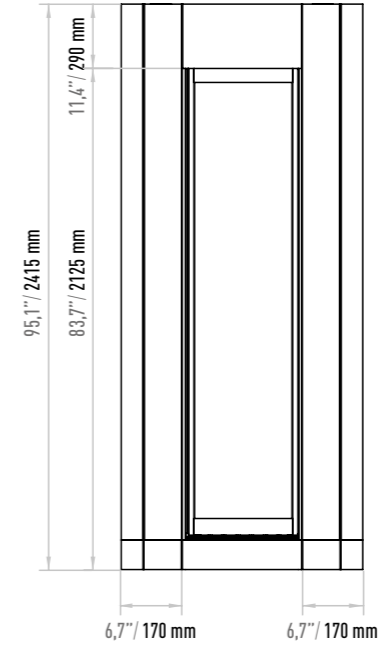
Very High Security.

Areas of Use

Suitable for indoor use.

Options

Height Sensor.



TANSA
1962'DEN BUGÜNE

